

CNV3 사용 설명서

RS232 / RS485 / TTL 레벨 통신을 이제 자유롭게 변환합니다.



작성일: 2009.5.6

특징:

- RS232 / RS485 / TTL 레벨 통신 신호 변환기
- 소형 크기: 50 x 33 mm, 수축 튜브 포장, 14 그램
- 사용 전원 5V: TTL 커넥터 및 RS232 커넥터(1,9번)에서 공급 가능
- 통신 속도: 1200 ~ 115200bps 범위 사용 가능
- 상태 표시 LED: Tx_led, Rx_led

보조 설명:

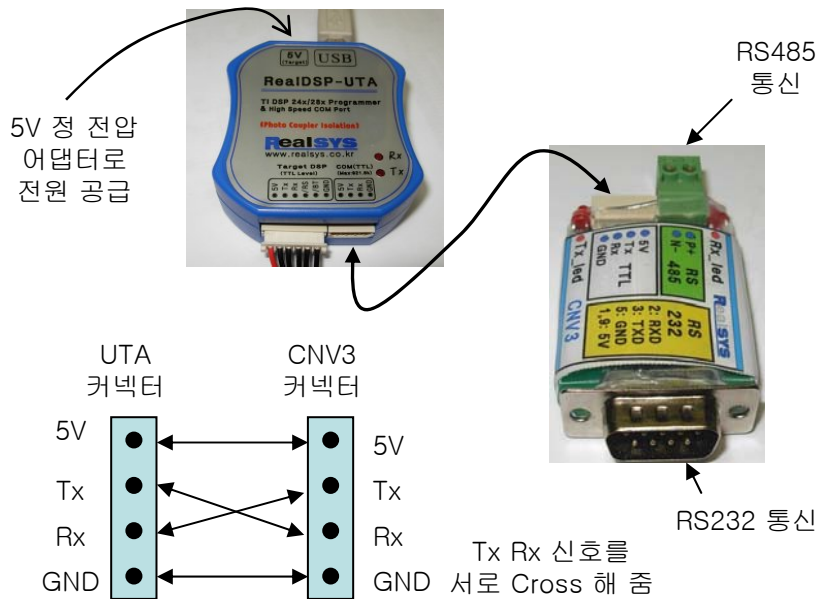
CNV3은 RS232 ↔ RS485, RS485 ↔ TTL, RS232 ↔ TTL 레벨 변환을 별도의 점퍼나 설정 스위치 없이 자유롭게 레벨 변환이 가능합니다. TTL 레벨의 마이크로프로세서 통신 신호에 바로 연결하여 RS232 또는 RS485 레벨로 변환이 가능하며, 반대로 RS232/485 통신 포트에 연결하여 TTL 레벨의 통신 신호를 만들 수 있습니다.

참조: 상태 표시 LED는 TTL 기준으로 표시.

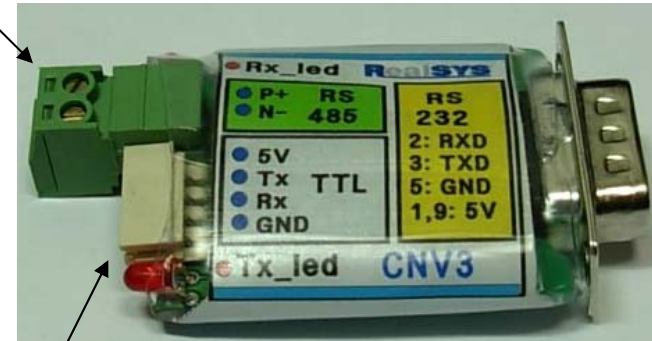
주의: 전원은 5V이므로 6V 이상의 전압이 인가되지 않도록 합니다.

응용 예:

RealDSP-UTA TTL 레벨을 RS232/485 레벨로 변환



RS485 통신



RS232 통신 (9핀 DSUB)

TTL 레벨 통신

(5V 레벨 신호이지만 완충용 저항이 있으므로 3.3V에도 가능 함)



RS485통신 커넥터 (착 탈 가능 커넥터) TTL 레벨 커넥터 (2.54 간격 4핀)



1번 5번
9핀 RS232 커넥터 (PC의 COM과 유사 배치)