

제품명 : RPT485B,RPT422B



RS485/422 기본 규정이 최대 접속 대수 32대, 최대 전송 거리 1.2Km인데, 거리 또는 장치를 늘리고자 할 때 RPT485 또는 RPT422를 사용하여 가능하다.

● 제품특징

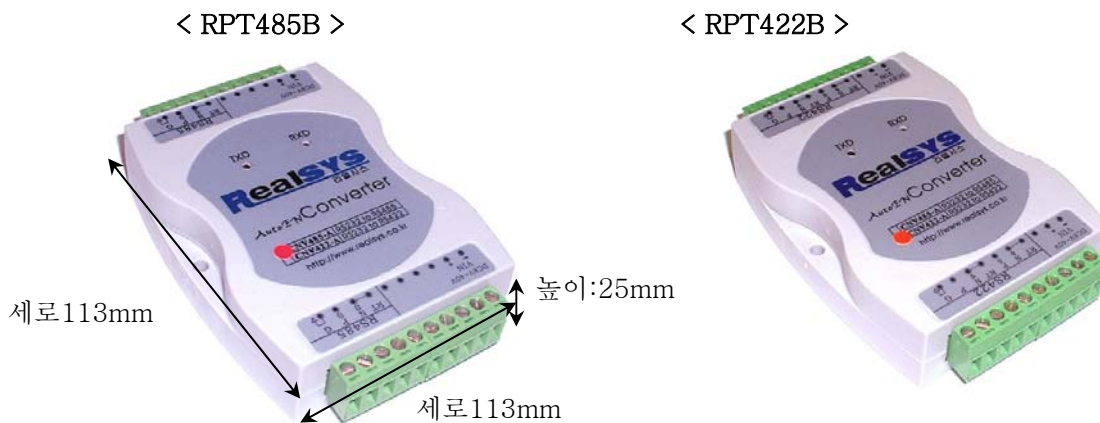
- SURGE 에 대한 PROTECTION 기능.
- RS485통신시 절연옵션으로 사용가능
- 어댑터 전원과 RS485/422 신호간에는 절연형 DC/DC 변환기와 고속 포토커플러를 사용하여 전기적 절연.
- 다수의 리피터를 사용하여 계속 거리를 연장할 수 있음
(직렬 접속 대수는 통신 속도를 고려하여 실험적으로 결정)
- 사용 전원 : DC 전원 사용(DC 6V ~ 35V 급, 소비전류 150mA이상)

- 1대 사용 시 연장 전송 거리 : 1.2 km
- 1대 사용 시 연장 접속 대수 : 32 대

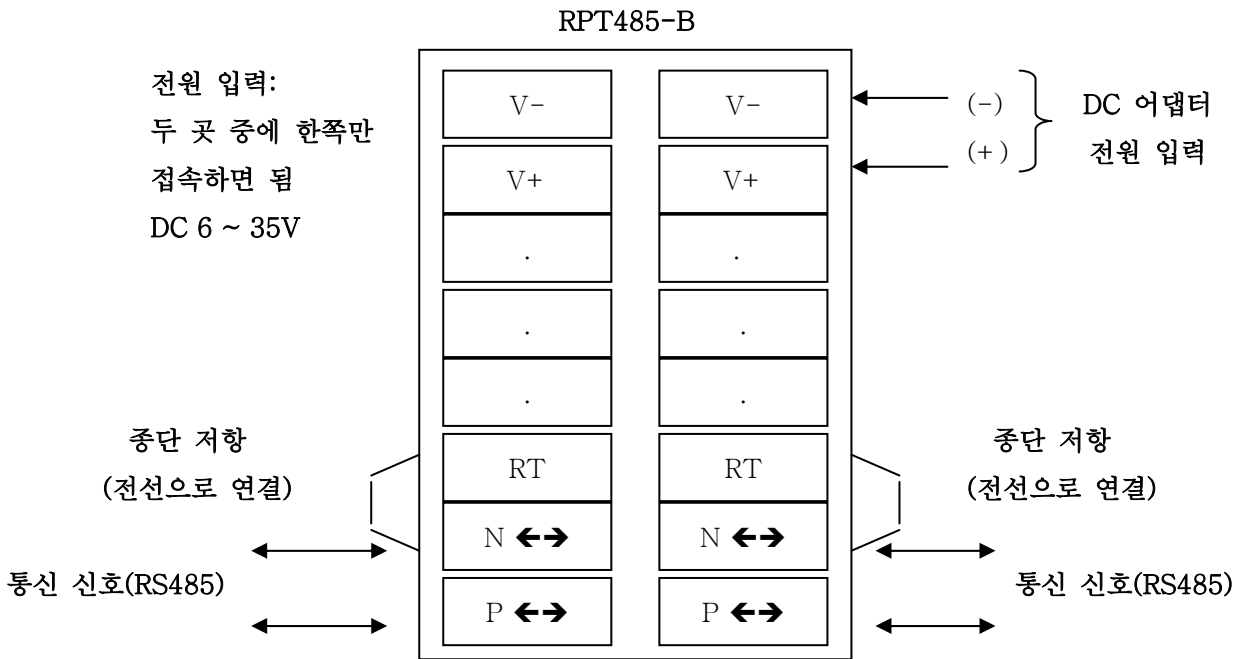
● 제품 구성품

- RPT485B 또는 RPT422B, 전원 아답터 , 사용설명서 (1부)

● 제품외형 및 단자설명

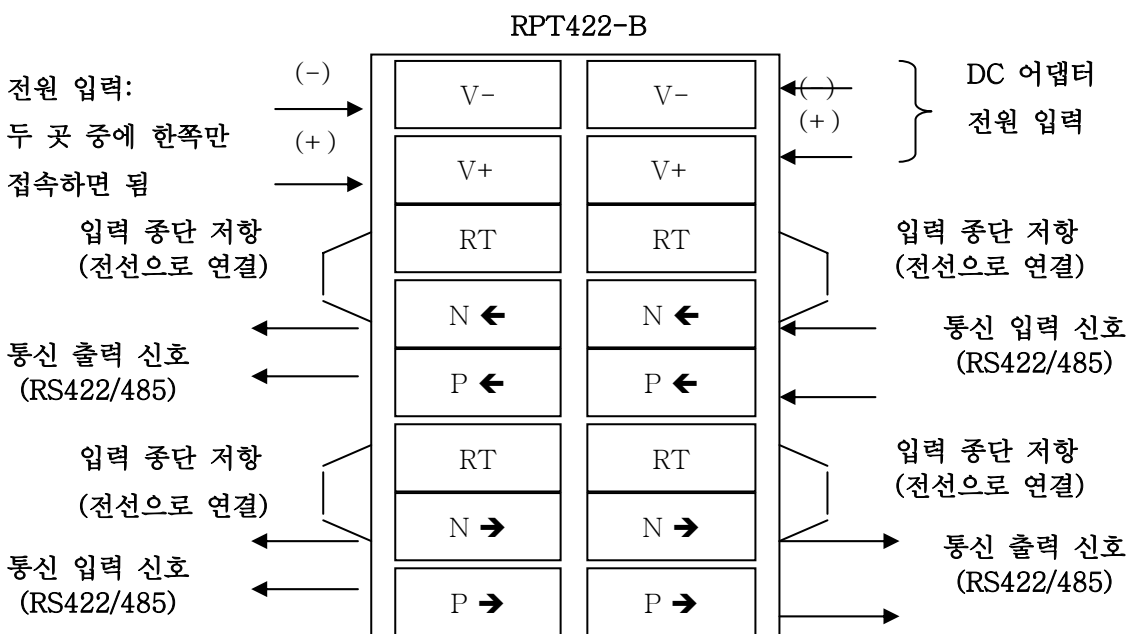


➤ RPT485-B 커넥터



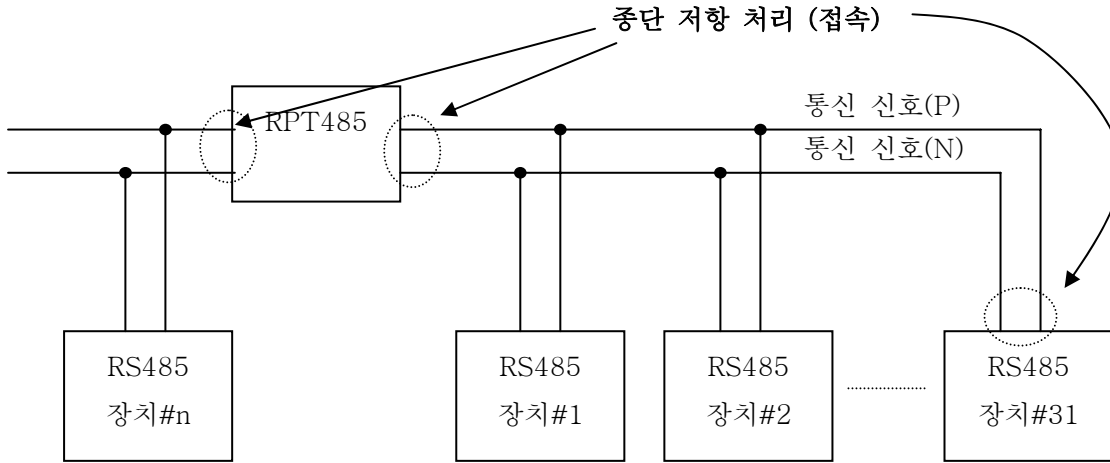
- 종단 저항(RT) 처리 : 통신선로의 양쪽 끝에 배치 될 때 전선으로 연결.
* (RT와N단자 연결)

➤ RPT422-B 커넥터



● 접속도

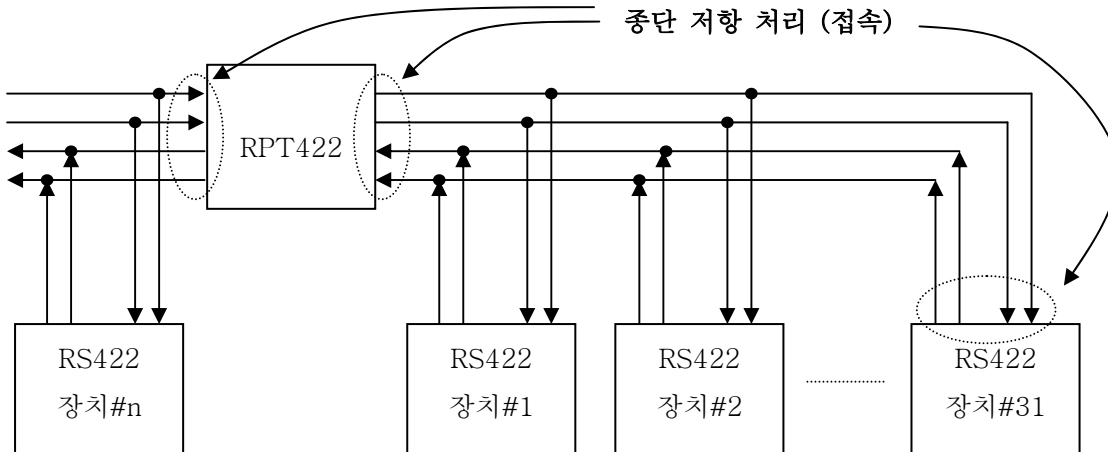
➤ RPT485B 접속도



※접속 시 유의 사항:

- 같은 통신 신호끼리 접속(P는 P, N은 N 끼리).
- 통신 선로상의 양쪽 끝 단의 장치에만 종단 저항 처리 함.

➤ RPT422 접속도



※접속 시 유의 사항:

- 같은 통신 신호끼리 접속(P는 P, N은 N 끼리, 송수신 방향은 반대).
- 통신 선로상의 양쪽 끝 단의 장치에만 종단 저항 처리(송수신 각각) 함.

* 통신 케이블 Shield 처리 : CNV485/422에는 Shield 단자가 없으므로, 장치의 Shield(또는 금속부) 1쪽만 접속 처리 한다.

시리얼 컨버터의 대표 브랜드

Realsys
리얼시스

본사 : 경기도 안양시 동안구 호계동 1027 안양IT밸리 504호

Tel. 031-342-3000 Fax. 031-343-0003

제품 및 서비스 문의 : 031-343-0001

<http://www.realsys.co.kr>