

# RS232-ISO 사용설명서

시리얼 컨버터의 대표 브랜드

# Realsys

리얼시스

[정보통신기기 인증 표시]

1. 기기의 명칭(모델명) : RS232절연기(RS232-ISO)
2. 인증 받은 자의 상호 : 리얼시스
3. 인증 번호 : RSY-RS232-ISO(A)
4. 제조년월일 : -
5. 제조사/제조국 : 리얼시스/한국

[사용자 안내문]

A급 수검기기(업무용) : 이 기기는 업무용으로 전자파적합등록을 한 기기이오니 판매자 또는 사용자는 이 점을 주의하시기 바라며, 만약 잘못 판매 또는 구입하였을 때에는 가정용으로 교환하시기 바랍니다.

# Model : RS232ISO

## ❖ 제품특징

- TXD, RXD, CTS, RTS 신호 절연.
- 최대 속도 : 1200 ~ 230Kbps
- 통신상태 LED (TXD,RXD)
- 외부전원사용. (DC 9~30V, 별매)
- RS232 통신 신호를 보호 또는 노이즈 제거 용도
- RS232 통신거리 연장용 중계기로 사용가능. (Standard : 15M연장)



## ❖ RS232핀배열

- RS232 신호단자
  - Pin Num2. TXD
  - Pin Num3. RXD
  - Pin Num5. GND
  - Pin Num7. CTS
  - Pin Num8. RTS

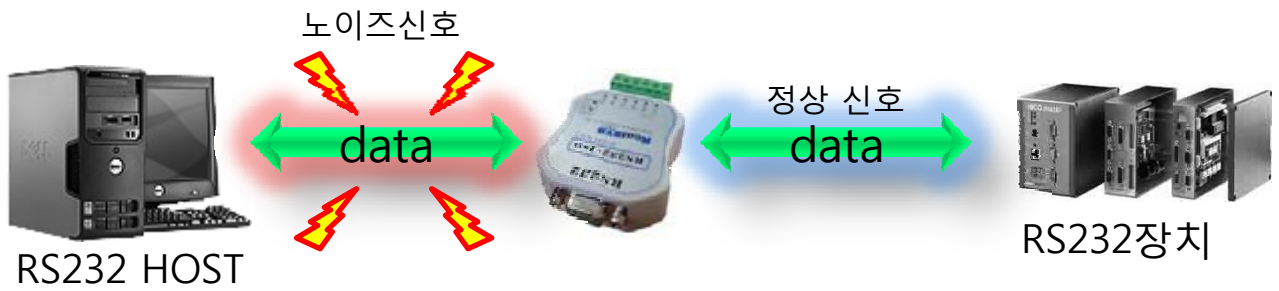


## ❖ 제품 구성

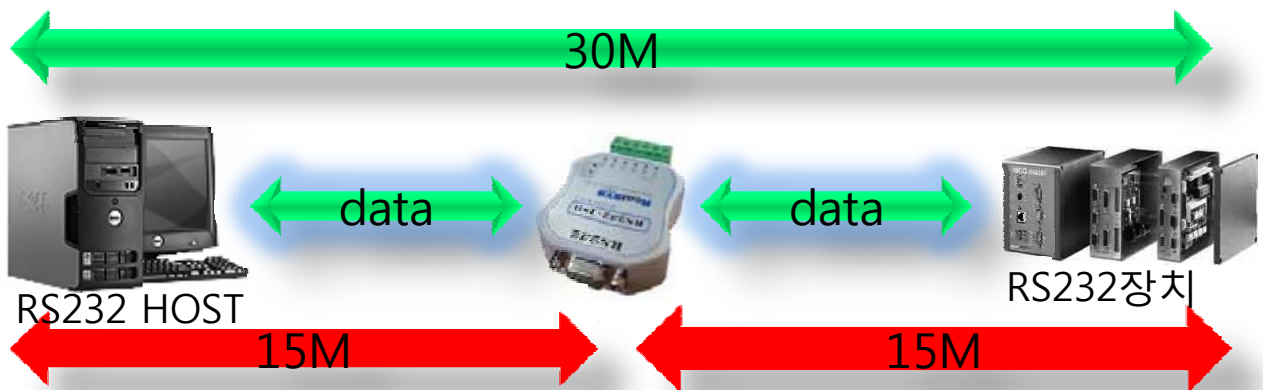
- RS232-ISO
- 시리얼 9핀 연장 케이블.
- 사용 설명서.

## ❖ 주요사항

➤RS232 노이즈 제거 용도

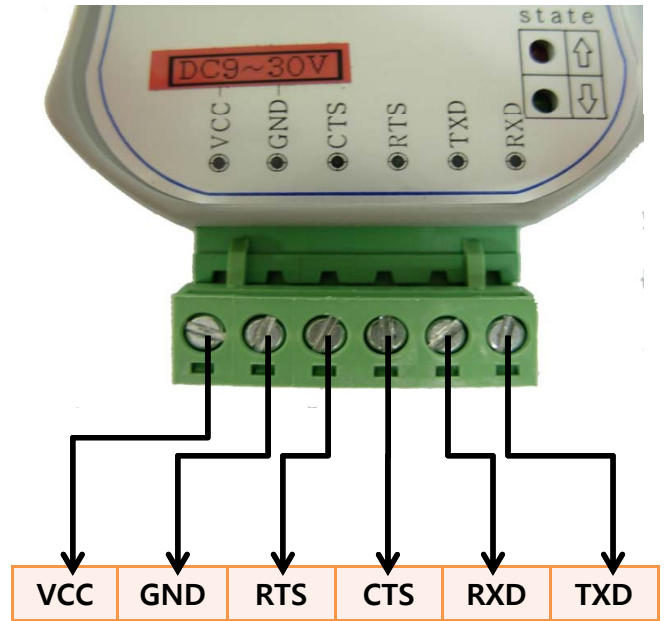


➤RS232 거리 확장 용도



## ❖ 연결 방법

- TXD ↔ RXD
- RXD ↔ TXD
- RTS ↔ CTS
- CTS ↔ RTS
- GND ↔ GND



시리얼 컨버터의 대표 브랜드

# Realsys

리얼시스

본사 : 경기도 안양시 동안구 호계동 1027 안양IT벨리 504호

Tel. 031-342-3000

Fax. 031-343-0003

제품 및 서비스 문의 : 031-342-3000

<http://www.realsys.co.kr>